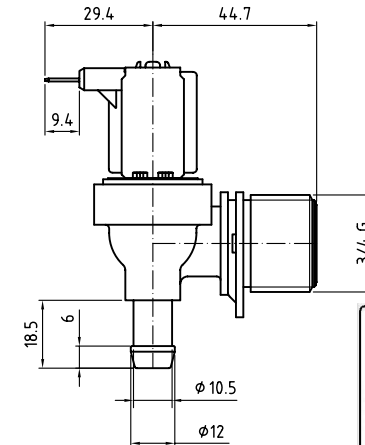
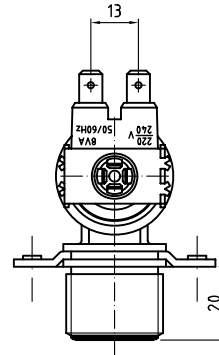
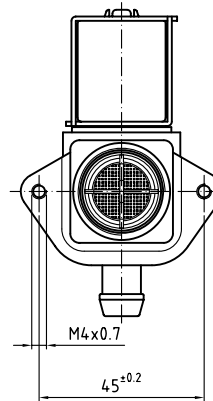


CODE	INLET F. R.	OUTLET F. R.
50100050	-----	-----
50100070	-----	0.5 ± 25 % l/min
50100080	-----	1 ± 25 % l/min
50100120	-----	1.5 ± 25 % l/min
50100210	10 ± 15 % l/min	-----
50101080	11 ± 15 % l/min	-----
50100220	12 ± 15 % l/min	-----
50100230	10 ± 15 % l/min	-----
50100810	-----	-----
50100831	-----	-----
50106310	-----	-----
50105300	-----	2.5 ± 25 % l/min
50105680	5 ± 15 % l/min	-----
50105690	-----	0.8 ± 25 % l/min
50105740	20 ± 20 % l/min	-----
50105770	10 ± 15 % l/min	-----
50105780	-----	1.2 ± 25 % l/min
50105900	20 ± 20 % l/min	0.5 ± 25 % l/min

neutral box



CHARACTERISTICS:

ELECTRICAL RATING	220/240V 50/60Hz 8VA
INSULATION CLASS	II
OPERATING PRESSURE	0.2 ± 10 bar (0.02 ± 1Mpa)
TEMPERATURES AND SERVICES	T60°C Tm25°C 100% ED T60°C Tm90°C AB 3/5MIN
FLOW REGULATORS	see table

U	8/3/10	Gelain	Added code 50105900
T	7/7/08	Gelain	Added code 50105780
S	7/5/08	Gelain	Added code 50105770
R	10/1/08	Gelain	Add code 50105740
Q	19/7/07	Gelain	Deleted code 50105700
P	11/4/07	Gelain	Add code 50105700
O	16/11/06	Gelain	Add english version, deleted codes 50100180-5530-40-50-80-90-600-980-1100 create specific drawing, add codes 50105680-690
N	30/1/06	Gelain	Codice 50100070 cambiato regolatore d'uscita da 0.45 a 0.5 l/min
M	10/10/05	Gelain	Aggiunto codici 50105590 e 50105600
L	22/8/05	Gelain	Aggiunto codice 50105580
I	12/7/05	Gelain	Aggiunto alla tampografia il codice cliente
H	22/4/05	Gelain	Aggiunto codice 50105550 e tampografie, variato formato
G	24/3/05	Gelain	Aggiunto codici 50105530 e 50105540
F	27/7/04	Gelain	Aggiunto codice 50105300
E	20/05/03	S. MINIA	AGGIUNTO CODICE 50106310
D	14/11/02	C. INSINNA	AGGIUNTO CODICE 50101100
C	06/09/02	C. INSINNA	AGGIUNTO CODICE 50101080
B	04/04/01	C. INSINNA	AGGIUNTO CODICE 50100980
A	14/03/00	C. INSINNA	AGGIUNTO CODICE 50100831 (ERA 50100830 CON STAFFA IN PLASTICA INT. 45 POS. A)
N°	Date	By	CHANGES
	Date	By	Title
DRN	10/01/08	gelain	VALVE ES 90/88 BP
CHD			ASSEMBLY 220/240V
APPR.			Scale 1:1
ISSUED			Material -
			Shrinkage -
			Finish -
			Derived from -
			Code 00006624
			File H:\Archivio Prodotto\5XX PRODOTTI FINITI\501 valvole ESS saldate\501ES90\50100050.dwg
			Tolerances -18 18-30 30-50 50-80 80-120 120-180 180-250 250-315 315-400 400-500 ang.
			When not shown ±0.13 ±0.16 ±0.19 ±0.23 ±0.27 ±0.31 ±0.36 ±0.40 ±0.44 ±0.48 ±1°