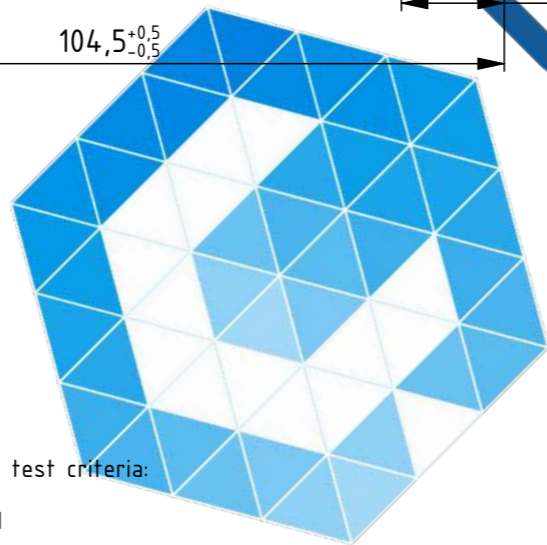
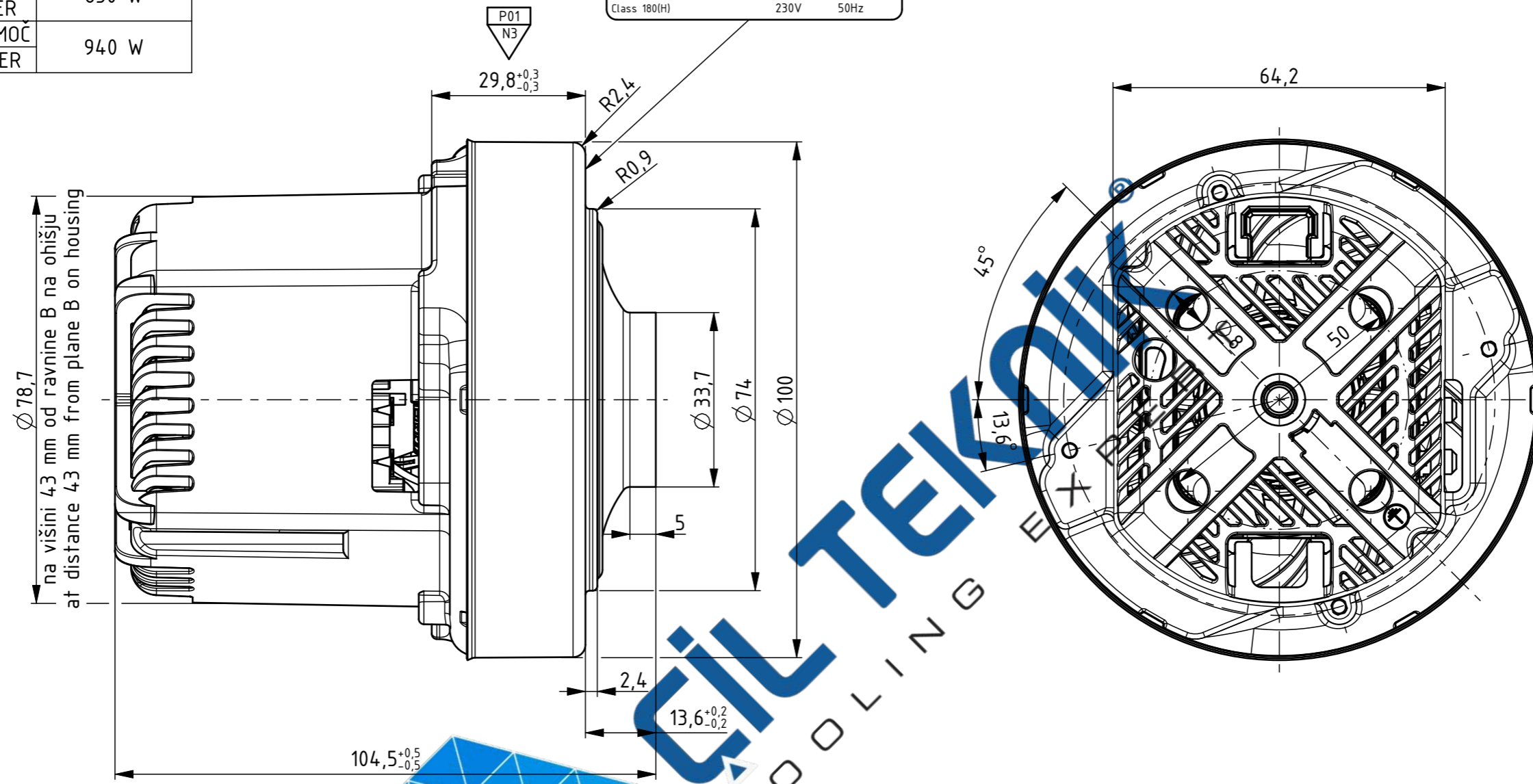


Izdelano s CAD/ProEngineer - ročno spreminjanje ni dovoljeno! Vsak prenos tretjim osebam ali uporaba v nedogovorjene namene ni dovoljena po zakonu o avtorskih pravicah. Made with CAD/ProEngineer - changing is not allowed! Any unauthorized copying of this drawing or unauthorized distribution of the information contained herein is prohibited.

NAPETOST	230 V
VOLTAGE	230 V
FREKVENCA	50 Hz
FREQUENCY	50 Hz
NAZIVNA MOČ	850 W
NOMINAL POWER	850 W
MAKSIMALNA MOČ	940 W
MAXIMAL POWER	940 W

300004572791 DOMEL 458.3.303-32
 YYWWD S NNNN Made in Slovenia **CE**
 (Class 180(H) 230V 50Hz



CULTEK
COOLING

Skupno število pomembnih karakteristik / Total numbers of test criteria:

P - Pomembna karakteristika / Important Characteristic = 1
 K - Kritična karakteristika / Critical Characteristic = 0

Razlaga / Explanation: Obr. 381

OSNOVNE ZNAČILNOSTI		TYPICAL CHARACTERISTICS	
IZVEDBA	ENOSTOPENJSKA	FAN SYSTEM	SINGLE STAGE
VLEŽAJENJE	DVA KROGLIČNA LEŽAJA	BEARINGS	DUAL BALL
VRSTA PRETOKA	SKOZI MOTOR	DISCHARGE	THRU FLOW
SMER VRTENJA	DESNA	DIRECTION OF ROTATION	CW

Tolerance odprtih mer / Tolerances without individual indications ISO 8015 ISO 2768 - mK		Površinska hrapavost / Surface finishing		Merilo / Scale 1:1		Original format ISO 5457 - A3	
Datum/Date		Ime/Name		Naziv / Title SESALNA ENOTA VACUUM CLEANER MOTOR			
Vzdelal / Designed 14.03.19		T. Čemažar		Koda / Code 458.3.303-32			
Pregl. / Verified 05.09.19		B. Benedik					
Ozn. / Mark A0 14.365		Datum / Date 05.09.19		Ime / Name T. Čemažar		List Sheet 3+	
Št. obvestila / Nr. of notice		Datum / Date		Ime / Name		Stran / Page 1	
DOMEL® Otoki 21, 4228 Železniki, Slovenija				4583303032_SESALNA_ENOTA			