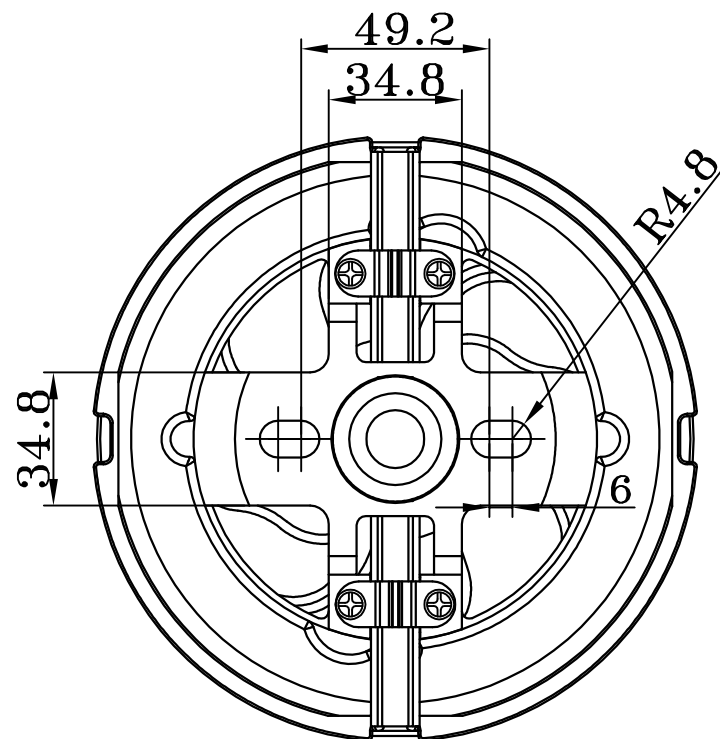
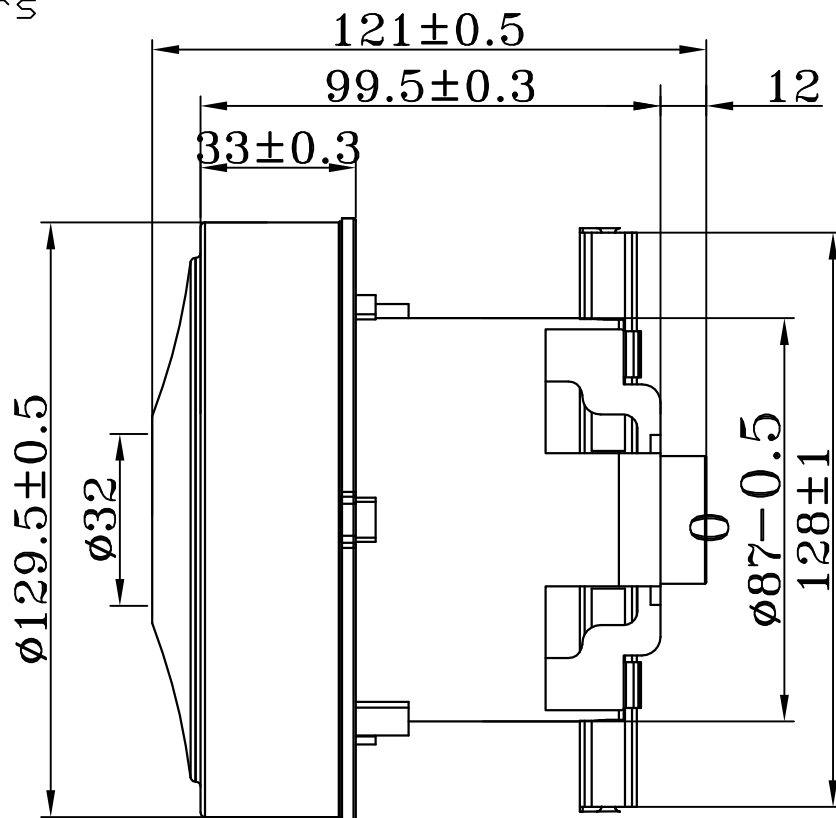


TB65

Parameters

型号 Model	CG53
额定电压 (V) Rated Voltage	100-240
额定频率 (Hz) Rated Frequency	50/60
额定输入功率 (W) Rated Input Power	1400±10%
最大真空度 (KPa) Max Vacuum Degree	≥25
最大风量 (m3/min) Max Airflow	≥3.2
最大吸入功率 (W) Max Suction Power	≥400
最大效率 (%) Max Efficiency	≥38
温升 (K) Temperature Rise	≤115
振动 (mm/S) Vibration	≤15
噪声 (dB) Noise	≤92
寿命 (H) Life	≥800
火花等级 Spark	≤2
绝缘耐压 Hi-POT	1.8KV 10mA 1s
绝缘等级 Class	F



未注尺寸公差		签名		日期	材料		品名		
尺寸	公差	制图			用量	1	规格	TB65	版本
0~6	±0.1								
6~30	±0.2	审核			重量		料号		A02
30~120	±0.3								
120~	±0.5	工艺			比例	2:1	舟山晨光电器有限公司		
角度	±30'								

标记	变更描述	签名	日期
----	------	----	----