

DESCRIPTION
ELECTROMAGNETIC DOOR LOCK
WORKING CYCLE (WORKING POSITION DOOR CLOSED) AS FOLLOWS:
- FIRST IMPULSE TO THE SOLENOID: THE INTERNAL CAM ALLOWS THE CONTACT CLOSING AND THE CURSOR LOCKING.
- SECOND IMPULSE TO THE SOLENOID: NO ELECTRICAL AND MECHANICAL MODIFICATIONS.
- THIRD IMPULSE: THE CURSOR IS UNLOCKED AND THE CONTACT IS OPENED.
IF THE LATCH CANNOT COME OUT TO LOCK, THE CONTACT BETWEEN TERMINALS 4 AND 5 WILL NOT CLOSE.

GENERAL NOTES
DOORLOCK COMPLIANT TO:
EN 60730-1; EN 60730-2-12
EN 60335-2-7 (cap. 30)
TERMINALS "1" AND "5" IN TINED OR SILVERED BRASS. THICKNESS MIN. 2 MICRON.
CLASS OF INSULATION OF THE COMPONENT: TO BE INCORPORATED IN CLASS I DEVICE
PROTECTION AGAINST INTRUSION: DEPENDENT BY THE CUSTOMER APPLICATION

SOLENOID
SUPPLY VOLTAGE: 198-265 V 50Hz for 250 Volt
DUTY CYCLE: 0.025 sec ON
-30 sec OFF
-0.025 sec ON
-1 sec OFF
-0.025 sec ON
-30 sec OFF
LIFE: 30.000 CYCLES
Pulse must be zero crossing (see application notes for details)

PTC (SOLENOID)
COIL PROTECTION AGAINST CONTINUOUS POWERING.
THE SOLENOID HAS TO OPERATE REGULARLY FOR AT LEAST 5 CYCLE AS FOLLOWS:
-0.05 sec ON
-5 sec OFF
-0.05 sec ON
-1 sec OFF
-0.05 sec ON
-5 sec OFF

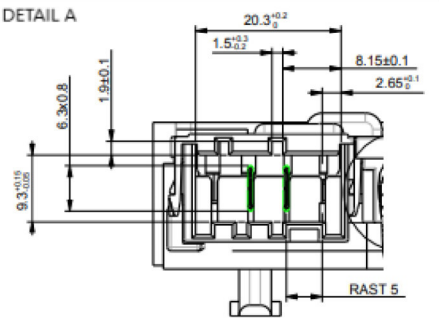
SWITCH
RAPID ACTIONING
CONTACTS (4-5): 16(6) A / 250 V (CLOSING - OPENING)
CONTACTS GAP: < 3 mm.
With slide in rest position and D.L. supplied and rated (T > 2min) the gap must be > 0.3mm

MECHANICAL SPECIFICATION [Specifiche meccaniche]

- MOUNTING WITHOUT SCREW (Montaggio senza viti)
- MAXIMUM FORCE REQUIRED TO MOVE THE SLIDER TO WORKING POSITION 500g WITHOUT THIS FORCE THE SLIDER WILL RETURN TO ITS REST POSITION. (Massima forza richiesta per muovere il cursore alla posizione di lavoro 500g con questa forza il cursore deve ritornare liberamente nella posizione di riposo)
- WITH SLIDER LOCKED BY THE LOCKING PIN, THE DOOR LOCK MUST RESIST WITHOUT ANY DAMAGES TO A BREAK OPEN FORCE OF MIN. 50 Kg. BEFORE STARTING THIS TEST, THE COMPONENTS ARE CONDITIONED BY MAINTAINING THEM DURING 7 DAYS AT A TEMPERATURE OF 60°C AND THEN ARE STABILIZED FOR 24 h AT AMBIENT TEMPERATURE. (Con il cursore bloccato dal petto di blocco, il B.P. deve resistere senza danneggiamenti ad una forza di apertura di min 50 Kg. Prova da effettuarsi dopo invecchiamento in forma a 60°C per 7 giorni e successiva stabilizzazione a T.A. 25°C per 24 h)
- IN LACK SUPPLY VOLTAGE CONDITION IS POSSIBLE TO UNLOCK THE DOOR WITH THE EMERGENCY LEVER, APPLYING A FORCE $F_1 = 1.1 \text{ Kg} \pm 0.3$ (In assenza di energia elettrica è possibile sbloccare la porta con la leva di emergenza, applicando una forza $F_1 = 1.1 \text{ Kg} \pm 0.3$)
- THE EMERGENCY LEVER MUST RESIST TO A FORCE OF 6 Kg (min). (La leva di emergenza deve resistere ad una forza di 6 Kg (min).)

MARKINGS [Marcature]

TYPE: DL-S2
T05
ENEC 10
4-5(16(6)) / 250V CLOSING-OPENING
OTHER MARKING AS DESCRIBED IN DRAWING.
(Altre marcature sono descritte nel disegno.)



DIMENSIONI NOMINALI E TOLLERANZE		TOL. DI CONFEZIONE		TOL. DI CONFEZIONE		TOL. DI CONFEZIONE		TOL. DI CONFEZIONE		TOL. DI CONFEZIONE	
UFFTO	ESK	H1T0	0.0	H1T0	0.0	H1T0	0.01	H1T0	0.02	H1T0	0.03
DIMENSIONI, LUNGHEZZE E DIAMETRI (mm) SEC. UNI EN 2026 (T14) - DIMENSIONI, LUNGHEZZE E DIAMETRI (mm) ACCORDING TO UNI EN 2026 (T14) PER LE CARATTERISTICHE DI PRODOTTO VEDERE SPEC. BITRON DESCRIZIONE PRODOTTO - CHARACTERISTICS ACCORDING TO BITRON SPECIFICATIONS DESCRIZIONE											
STAMPO/PIÙ / MOLD/CAVITÀ		SOLA / SOLE 2/1		PioE		APPLICAZIONE / APPLICATION: DL-S2		CENTRO DI COMPETENZA / COMPETENCE CENTER BITRON ALATRI		DATA / DATE: 12-11-2009	
						MATERIALE E CODICE GREZZO / MATERIAL AND MATERIAL CODE: Cot:		PROGETTO / DRAWN: PAOLA		DATA / DATE: 12-11-2009	
		La Ditta Intermetal S.p.A. Bitron è un marchio registrato di Gruppo Bitron. È vietata espressamente la ristampa o l'uso non autorizzato senza permesso scritto dalla Bitron S.p.A.		REVISIONI / TREATMENT: -		VERIFICATO / APPROVED: PILLA		REGIONE / REGION: 		DATA / DATE: 12-11-2009	
All rights reserved. reproduction or reuse without permission is not permitted without written authority from Intermetal.		DESCRIZIONE / DESCRIPTION: BLOCCOPORTA DL-S2 3T INDESIT		IDENTIFICATIVO / IDENTITY: 		REGIONE / REGION: 		DATA / DATE: 12-11-2009		CODICE / CODE: 00	