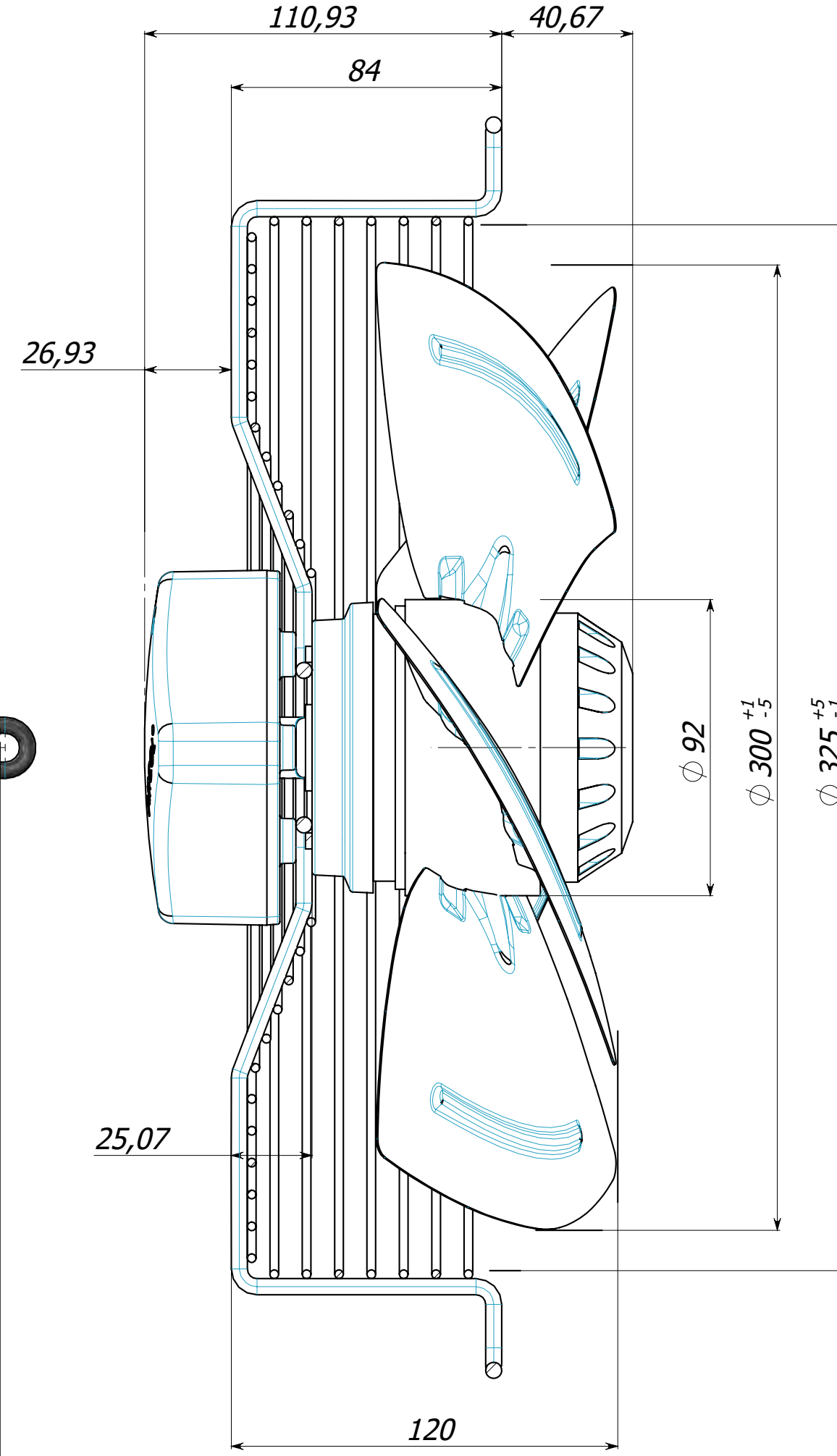
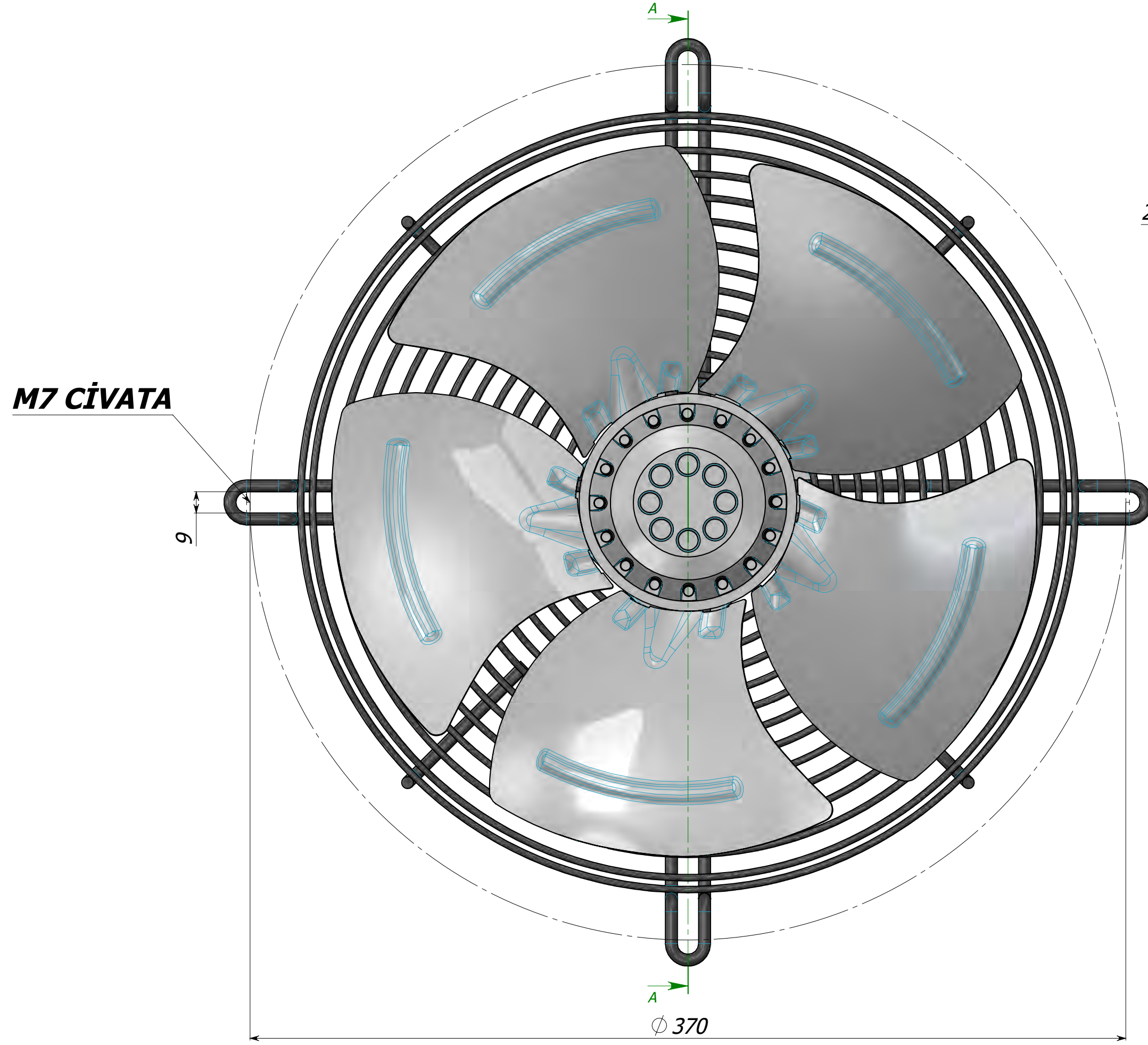
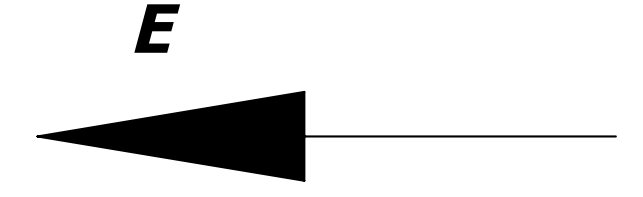


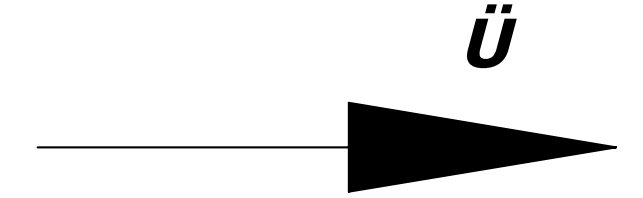
AKSİYAL FAN Ø300 (AKS-92-4ES-300)



SECTION A-A



Hava Akış Tipi
Emme



Hava Akış Tipi
Üfleme

AKSİYEL FAN TEKNİK ÖZELLİKLER

	Voltaj [V]	Frekans [Hz]	Akım [A]	Giriş Gücü [W]	Devir [Rpm]	Debi [m3/saat]	Kapasitör [uF]	Ses Seviyesi [db(A)]	Net Ağırlık [Kg]
AKS-92-4ES-300	230	50	0,36	82	1350	1750	3	59	3,5

DİĞER ORTAK ÖZELLİKLER

Yalıtım Sınıfı	F								
Koruma Sınıfı	IP54								
Isı Koruma	Termik Koruma								
Ortam Sıcaklığı	-30C~+60C								
Sertifika	CE								
Enerji Verimliliği	ErP2015								

Ölçek 1:1.7	Malzeme: Boya:	Kaplama:	Net Ebatlar (mm)	Adet	Net Ağırlık (gr)	Sertlik					
Onay:	Kadir ERDEM		AKSİYAL FAN Ø300		Kod no:	AKSİYAL 300					
Kontrol:	Mehmet SIRAÇ				Resim no:	-					
Çizen:	Mehmet SIRAÇ				İlk yayın:	6.10.2020					
	İsim	İmza			Sayfa no:	1/1					
Genel Tolerans:	DIN 7168	0.5-6 ±0.1	6-30 ±0.2	30-120 ±0.3	120-400 ±0.5	400-1000 ±0.8	>1000 ±1.2	Açısal Tolerans:	< 10° ± 0.5°	> 10° ± 1°	