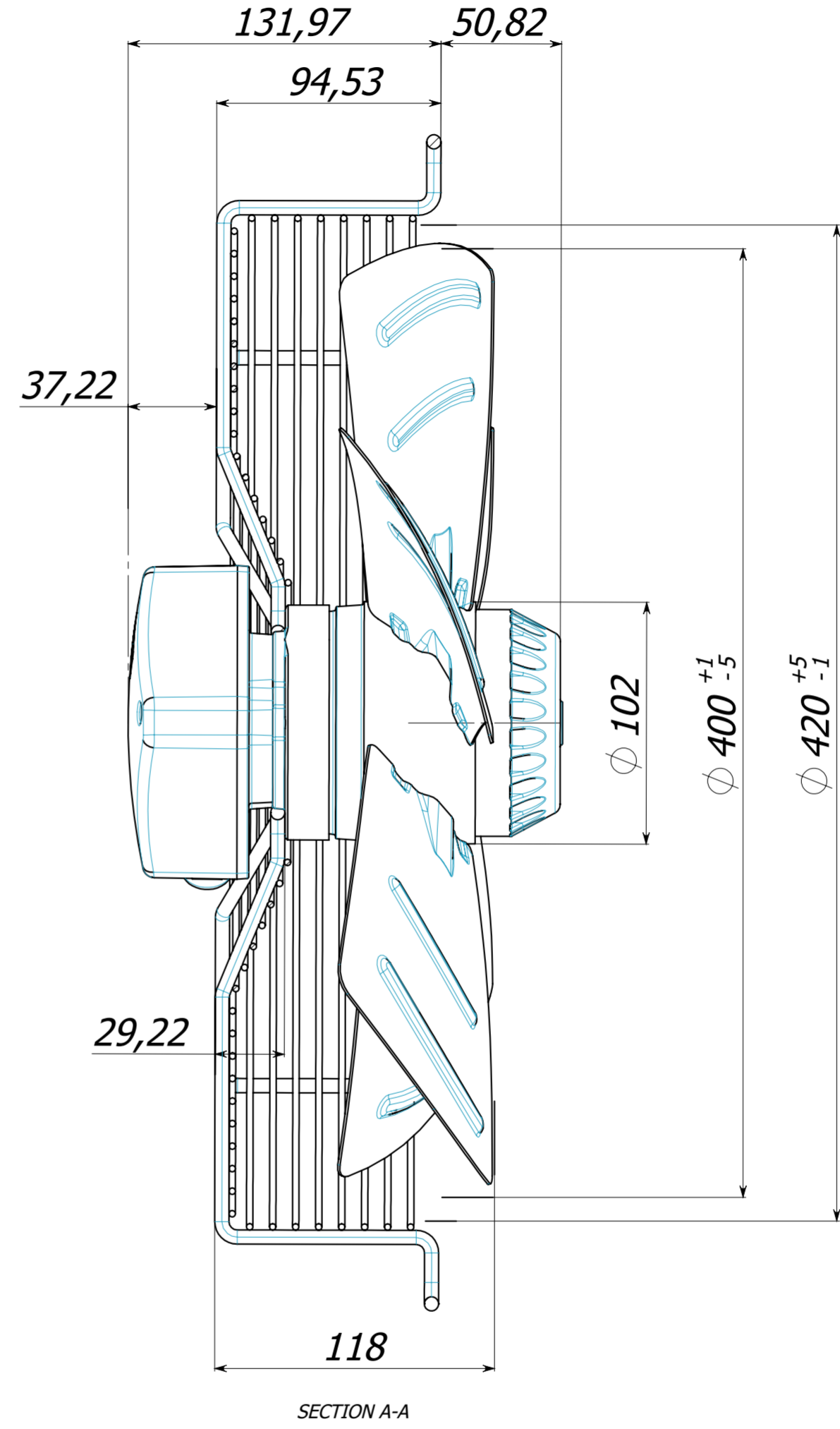
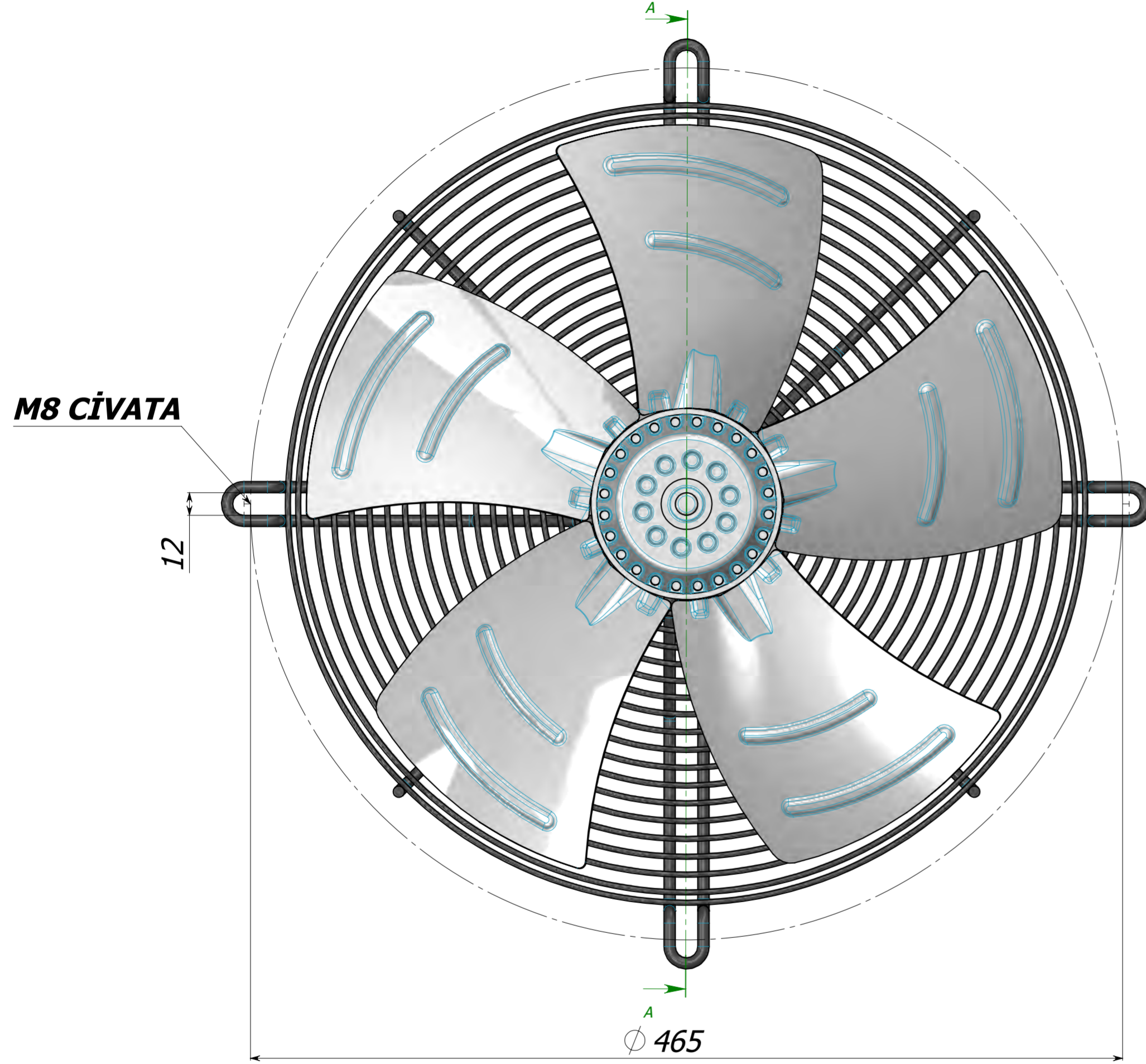


# AKSİYAL FAN Ø400 (AKS-102-4ES-400)



## AKSİYEL FAN TEKNİK ÖZELLİKLER

	Voltaj [V]	Frekans [Hz]	Akım [A]	Giriş Gücü [W]	Devir [Rpm]	Debi [m3/saat]	Kapasitör [uF]	Ses Seviyesi [db(A)]	Net Ağırlık [Kg]
<b>AKS-102-4ES-400</b>	230	50	0,85	190	1350	4000	6	65	6,2

## DİĞER ORTAK ÖZELLİKLER

<b>Yalıtım Sınıfı</b>	F								
<b>Koruma Sınıfı</b>	IP54								
<b>Isı Koruma</b>	Termik Koruma								
<b>Ortam Sıcaklığı</b>	-30C ~ +60C								
<b>Sertifika</b>	CE								
<b>Enerji Verimliliği</b>	ErP2015								

Ölçek 1:2.25	Malzeme: Boya:	Kaplama:	Net Ebatlar (mm)	Adet	Net Ağırlık (gr)	Sertlik							
Onay:	Kadir ERDEM		AKSİYAL FAN Ø400		Kod no:	AKSİYAL 400							
Kontrol:	Mehmet SIRAÇ				Resim no:	-							
Çizen:	Mehmet SIRAÇ				İlk yayın:	6.10.2020							
	İsim	İmza			Sayfa no:	1/1							
Genel Tolerans:	DIN 7168	0.5-6	6-30	30-120	120-400	400-1000	>1000	Açısal Tolerans:	< 10°	> 10°	± 0.5°	± 1°	⊕