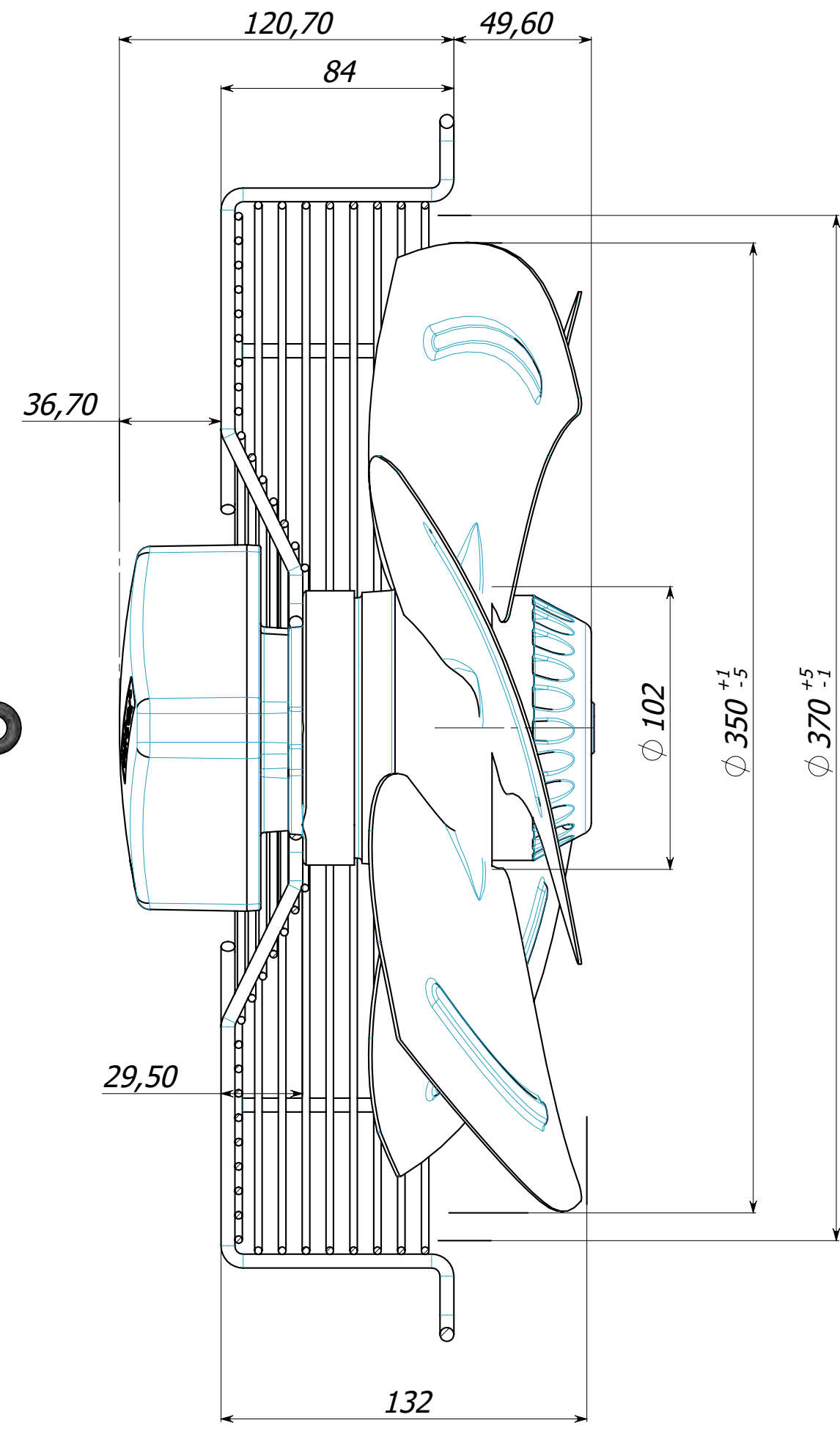
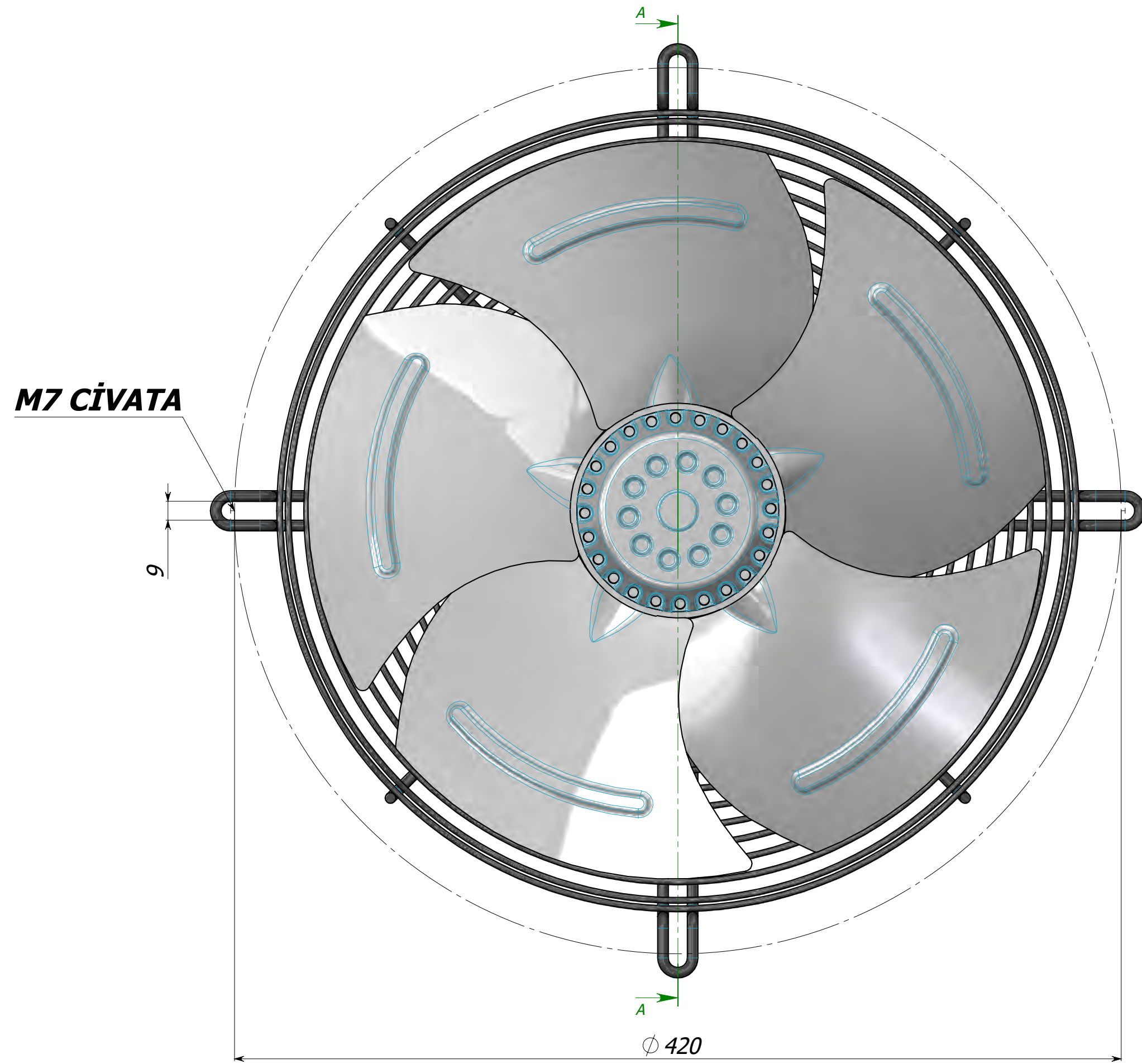


AKSİYAL FAN Ø350 (AKS-102-4ES-350)



SECTION A-A

AKSİYEL FAN TEKNİK ÖZELLİKLER

	Voltaj [V]	Frekans [Hz]	Akım [A]	Giriş Gücü [W]	Devir [Rpm]	Debi [m3/saat]	Kapasitör [uF]	Ses Seviyesi [db(A)]	Net Ağırlık [Kg]
AKS-102-4ES-350	230	50	0,40	124	1400	2500	4	61	5,1

DİĞER ORTAK ÖZELLİKLER

Yalıtım Sınıfı	F
Koruma Sınıfı	IP54
Isı Koruma	Termik Koruma
Ortam Sıcaklığı	-30C ~ +60C
Sertifika	CE
Enerji Verimliliği	ErP2015

Ölçek 1:2	Malzeme:	Net Ebatlar (mm)	Adet	Net Ağırlık (gr)	Sertlik						
	Boya:	Kaplama:									
Onay:	Kadir ERDEM			Kod no:	AKSİYAL 350						
Kontrol:	Mehmet SIRAÇ			Resim no:	-						
Çizen:	Mehmet SIRAÇ			İlk yayın:	6.10.2020						
	İsim	İmza		Sayfa no:	1/1						
Genel Tolerans:	DIN 7168	0.5-6	6-30	30-120	120-400	400-1000	>1000	Açısal Tolerans:	< 10°	> 10°	
		± 0.1	± 0.2	± 0.3	± 0.5	± 0.8	± 1.2		± 0.5°	± 1°	

All rights strictly reserved. Reproduction or issue to third parties in any form whatsoever, is not permitted without written authority from the proprietor.

Her hakkı saklıdır. Sahibinin izni olmadıkça herhangi bir şekilde kopyalanması ve üçüncü şahıslara verilmesi yasaktır.

AKSA MOTOR FAN Aksa Motor Fan San. Tic. Ltd. Şti.