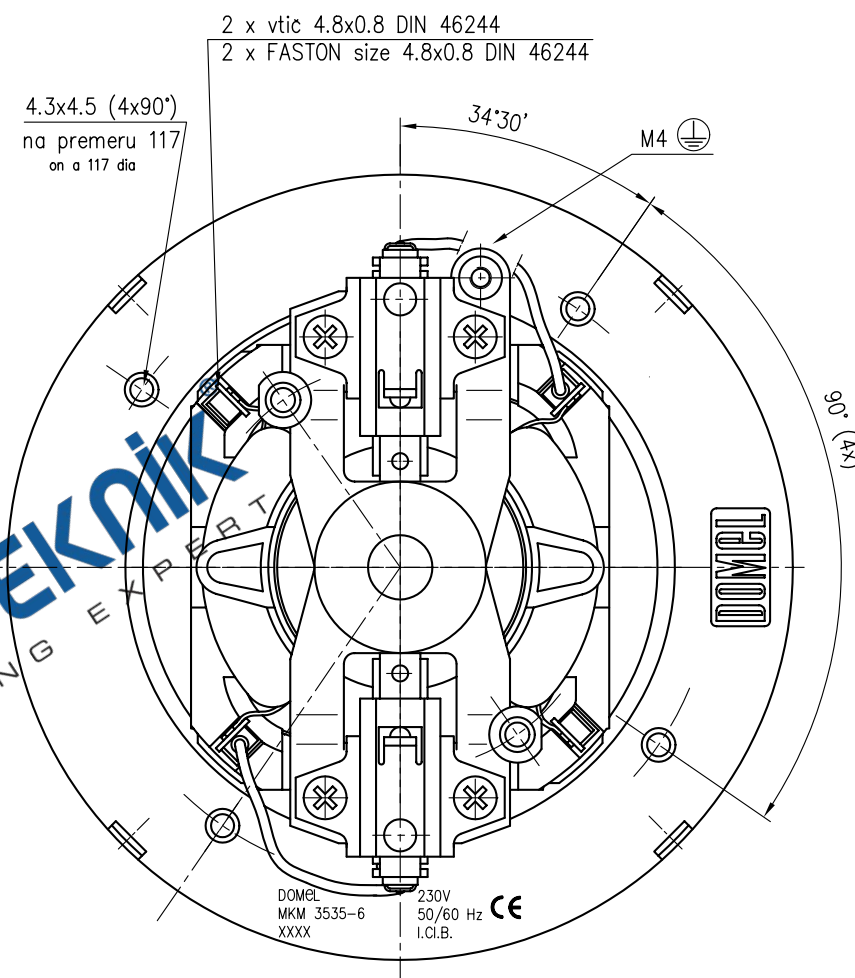
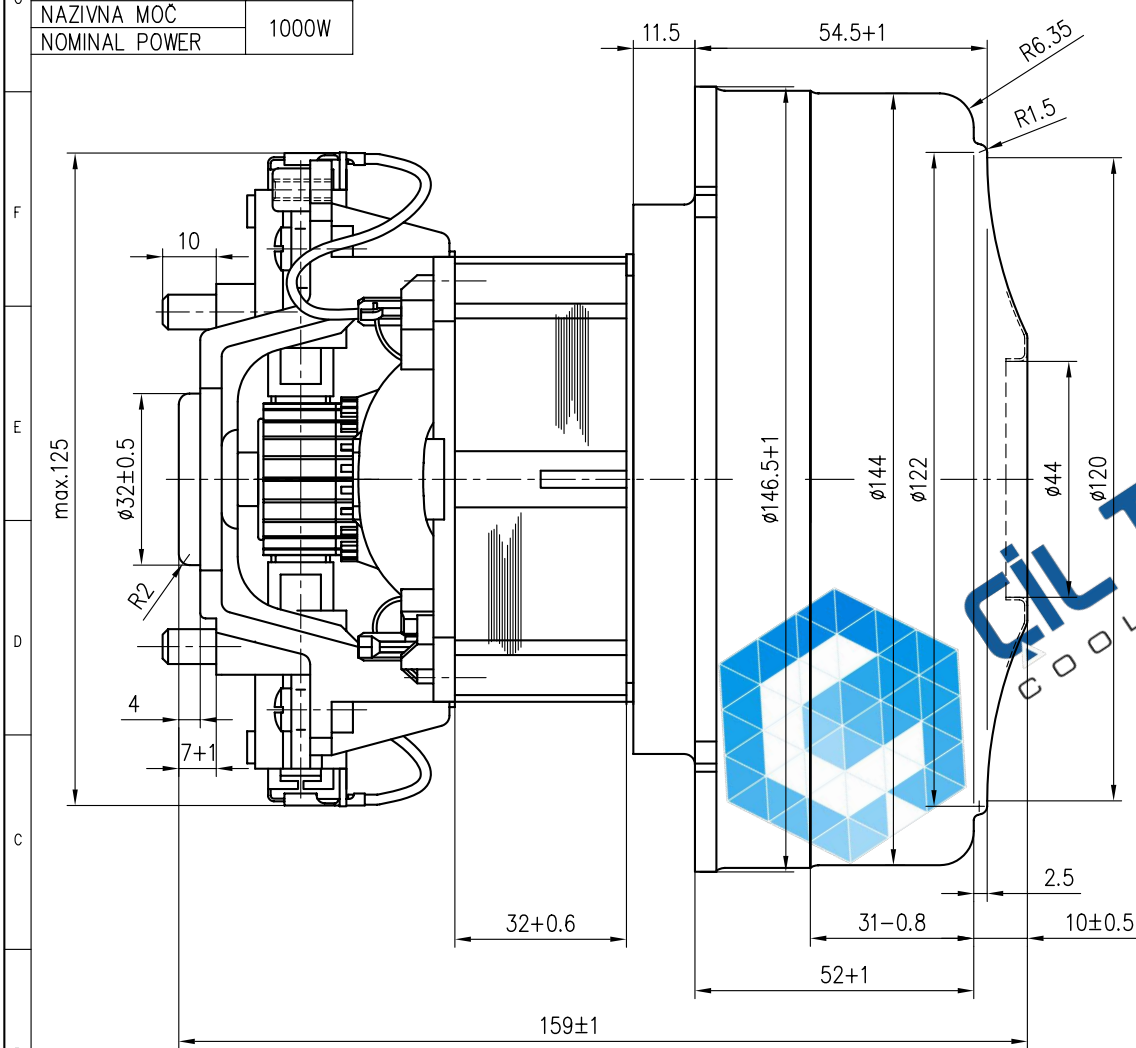


NAPETOST	230V
VOLTAGE	
FREKVENCA	50/60Hz
FREQUENCY	
NAZIVNA MOC	1000W
NOMINAL POWER	



All dimensions in mm.

		Tolerance odprtih mer ISO 2768 - m		Površinska hrapavost		Merilo 1:1		Original format ISO 5457 - A3	
						Gradivo			
		Datum		Ime		Naziv			
		Izdel. 15.09.99		A.Zadravec		SESALNA ENOTA VACUUM CLEANER MOTOR MKM 3535-6			
		Pregl. 31.03.00		J.Kavcic					
E1	7488	09.02.06	A.Zadravec			Koda		List 3+	
D1	5470	13.04.00	A.Zadravec			496.3.535-6		Stran 1	
C1	5445	31.03.00	A.Zadravec						
B1	5417	23.02.00	A.Zadravec						
A0	5319	19.11.99	A.Zadravec						
Ozn.	St. obvestila	Datum	Ime	Otoki 21, 4228 Zelezniki, Slovenija		Prilagodnost		Namesto	

Obr.: 02-01/3
 izdelano s CAD - ročno spreminjanje ni dovoljeno!
 Vsak prenos tretjim osebam ali uporaba v nedogovorjene namene ni dovoljena po zakonu o avtorskih pravicah

OSNOVNE ZNACILNOSTI		TYPICAL CHARACTERISTICS	
IZVEDBA	DVOSTOPENJSKA	FAN SYSTEM	TWO STAGE
VLEZAJENJE	DVA KROGLIČNA LEZAJA	BEARINGS	DUAL BALL
VRSTA PRETOKA	SKOZI MOTOR	DISCHARGE	THRU FLOW
SMER VRTENJA	LEVA	DIRECTION OF ROTATION	CCW