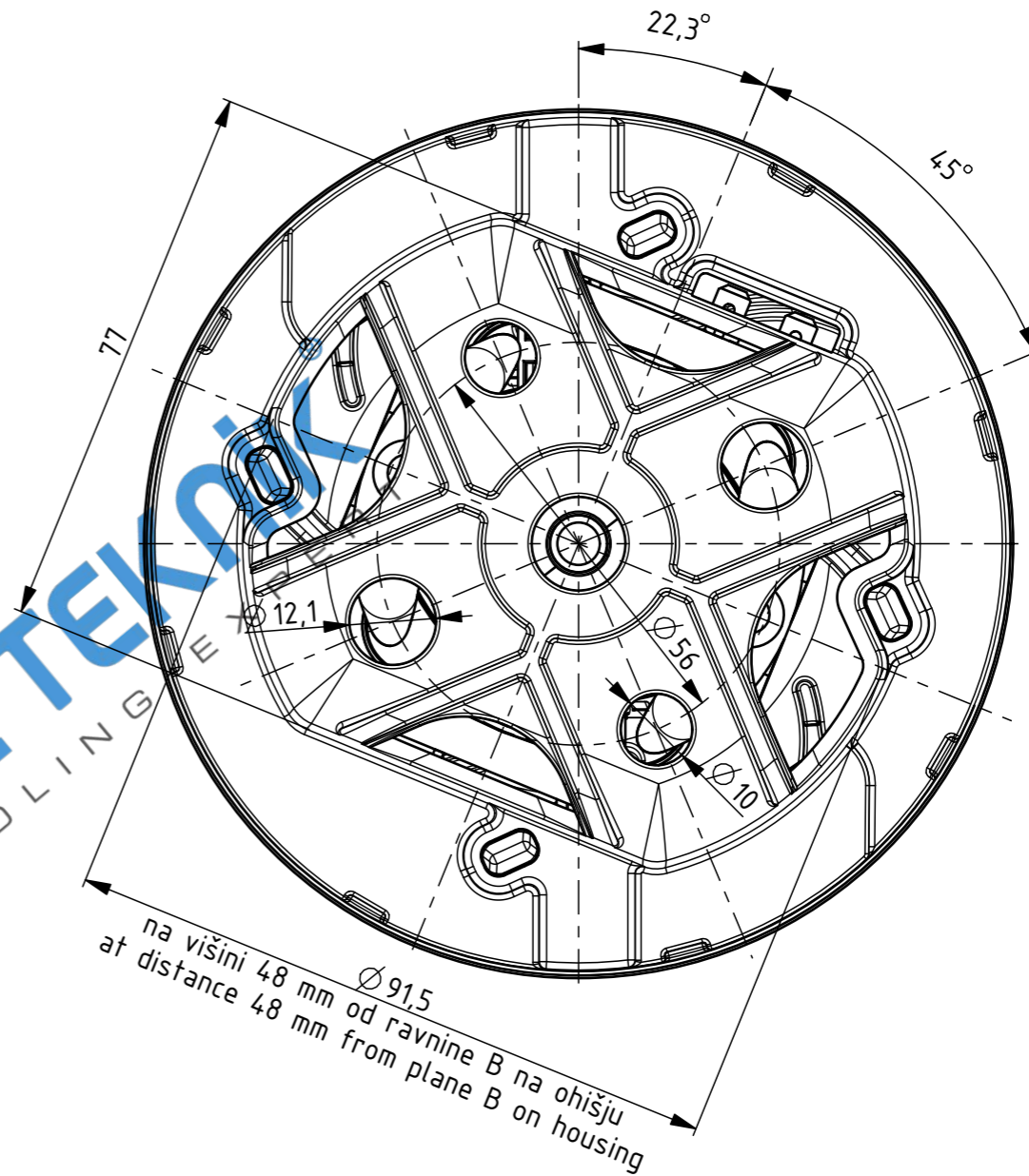
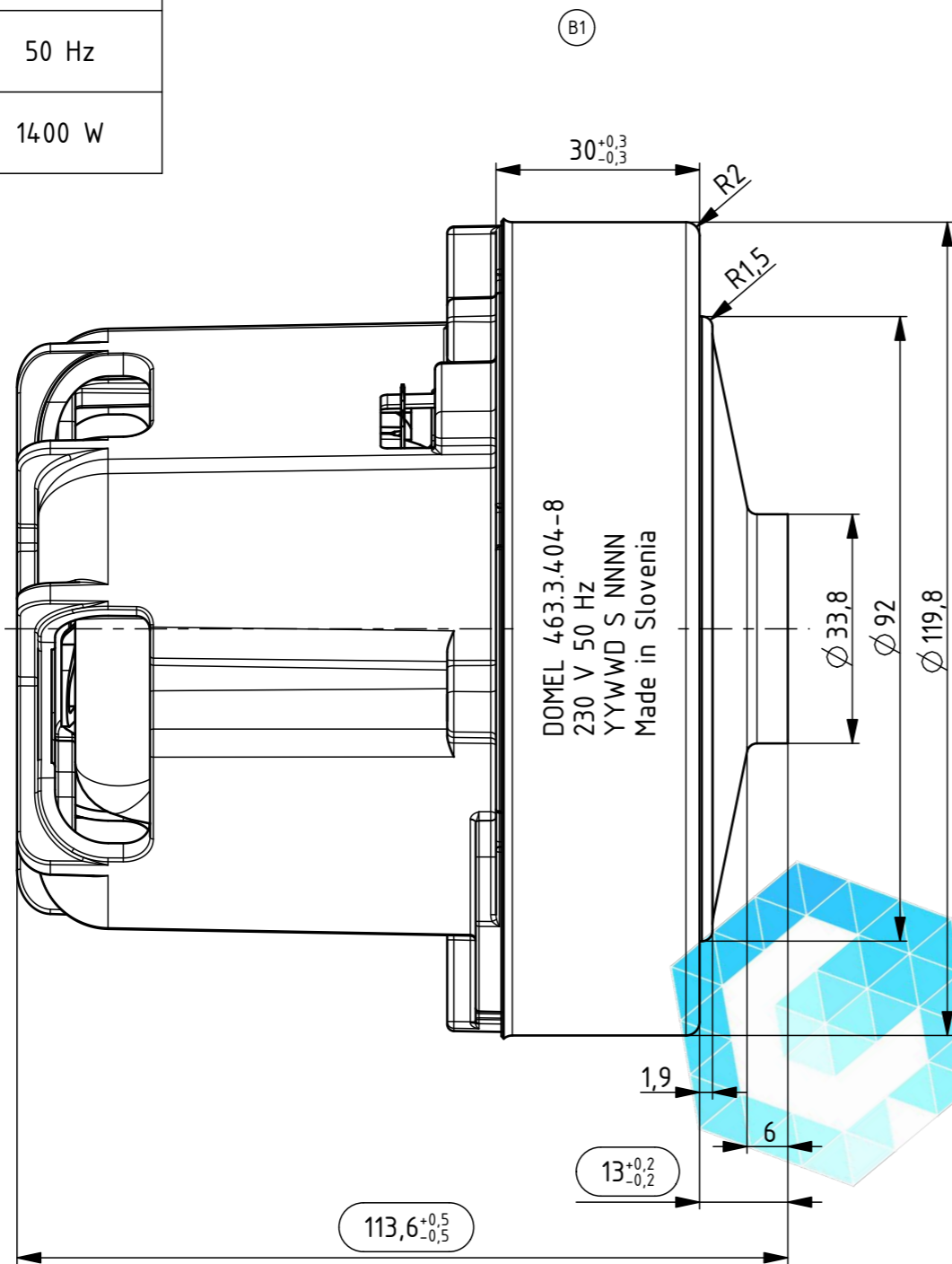


Izdelano s CAD/ProEngineer - ročno spreminjanje ni dovoljeno! Vsak prenos tretjim osebam ali uporaba v nedogovorjene namene ni dovoljena po zakonu o avtorskih pravicah. Made with CAD/ProEngineer - changing is not allowed! Any unauthorized copying of this drawing or unauthorized distribution of the information contained herein is prohibited.

NAPETOST	230 V
VOLTAGE	
FREKVENCA	50 Hz
FREQUENCY	
NAZIVNA MOČ	1400 W
NOMINAL POWER	

Verzija A.30 Status V delu



○ \* - pomembna mera / important dimension

				Tolerance odprtih mer Tolerances without individual indications ISO 8015 ISO 2768 - mK	Površinska hrapavost Surface finishing	Merilo Scale 1:1	Original format ISO 5457 - A3
				Datum/Date	Ime/Name	Gradivo / Material	
				Izdelal Designed	27.03.08 A. Zadravec	Naziv Title <b>SESALNA ENOTA</b>	
				Pregl. Verified	15.07.14 J. Rihtaršič	Koda Code <b>463.3.404-8</b>	
B1	11408	15.07.14	D. Vrhunc	<b>DOMEL</b> Otoki 21, 4228 Železniki, Slovenija		List Sheet 3+	
A0	8594	13.05.08	A. Zadravec			Stran Page 1	
Ozn. Mark	Št. obvestila Nr. of notice	Datum Date	Ime Name	4633404008_SESALNA_ENOTA			

OSNOVNE ZNAČILNOSTI		TYPICAL CHARACTERISTICS	
IZVEDBA	ENOSTOPENJSKA	FAN SYSTEM	SINGLE STAGE
ULEŽAJENJE	DVA KROGLIČNA LEŽAJA	BEARINGS	DUAL BALL
VRSTA PRETOKA	SKOZI MOTOR	DISCHARGE	THRU FLOW
SMER VRTENJA	DESNA	DIRECTION OF ROTATION	CW